

# 7 Rückschlagspiele

## 7.1 Mini-Tennis

Mini-Tennis-Spielformen erleichtern durch einfache Regeln und die langsam fliegenden Schaumstoffbälle den Zugang zum Tennisspiel. Das Spiel eignet sich gut für koedukativen Sportunterricht.

- **Spielfeld:** Grosse Plätze (Parkplätze, Pausenplätze), auf denen nebeneinander möglichst viele Einzelspielfelder in der Grösse von ca. 5 x 12 Meter gezeichnet werden. Die Spielfeldlinien können mit Kreide, Ziegelsteinen o.Ä. gezeichnet oder als permanente Linien mit Farbe bemalt werden. In der Halle können vorgegebene Linien (z.B. Badminton-Spielfeld) genutzt und evtl. mit Klebbändern ergänzt werden.
- **Netz:** Es genügt eine Leine (Schreckband o.Ä.), welche auf einer Höhe von ca. 1 Meter gespannt wird (Malstäbe als Zwischenpfosten setzen und das Band 1-mal um den Pfosten wickeln).
- **Tennisball:** Schaumstoffbälle mit ca. 9 cm Durchmesser.
- **Zählweise:** Auf Punkte, z.B. wie beim Tischtennispiel.

**Wir spielen auf engstem Raum Tennis.**

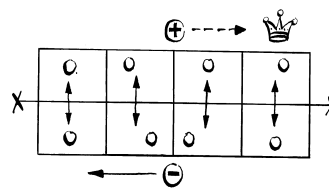
➔ Vom GOBA zum Mini-Tennis: Vgl. Bro 5/4, S. 55

🎾 GOBA-Schläger selber basteln: Vgl. Bro 5/4, S. 54

🎯 Alle Formen wenn möglich im Freien spielen.

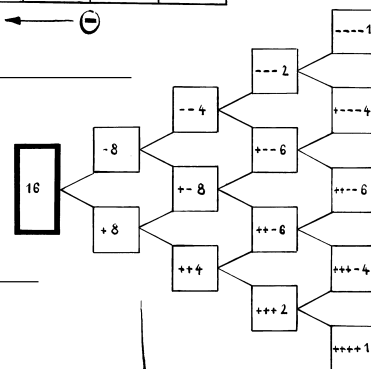
**Kaiserspiel:** Spiel 1:1 auf Zeit. Nach der Spielzeit geht der Sieger ein Feld höher, der Verlierer ein Feld tiefer. Ist ein Spieler zuoberst, ist er *Kaiser*, spielt aber weiter. Bei ungerader Teilnehmerzahl macht der Kaiser eine Runde Pause und spielt dann wieder weiter.

- Der Kaiser darf wählen, auf welcher Seite er weiter spielen will.

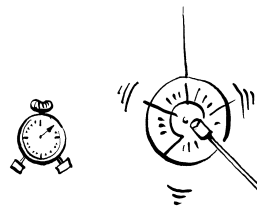


🕒 Gute Zeitplanung ist wichtig.

**Kästchen-Turnier:** Auslosung: Für alle S befinden sich Namenskärtchen in einem Topf. Spiel 1:1 auf Zeit. Zählweise wie beim Tischtennis, 1, 2, 3... Wer gewinnt, kommt nach unten, wer verliert kommt nach oben. Nach jeder Runde wird wieder neu ausgelost, bis im Siegerfeld unten rechts nur noch 1 S steht.

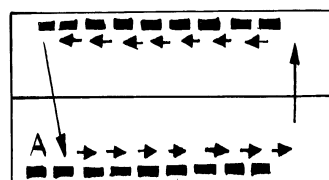


**Gong-Turnier:** Auf allen Plätzen wird Mini-Tennis gespielt. Nach einer gewissen Zeit wird das Spiel durch einen Gongschlag abgebrochen (unregelmässige Zeitabstände). Wer sein Spiel gewonnen hat, wechselt zum nächsten Platz, und wer verloren hat, bleibt stehen. So entstehen immer wieder neue Paarungen. Wer am meisten Siege bzw. Games erzielt, hat gewonnen.



🗨 Reihenfolge und Platzwechsel vorgängig besprechen.

**Alle gegen alle:** Bei einer genügenden Anzahl von Spielplätzen (z.B. für 20 Schüler 10 Felder für Einzel- oder 5 Felder für Doppelspiele) kann ein Turnier «Alle gegen alle» durchgeführt werden. Die Spielregeln und die Spielarten können pro Spiel beliebig variiert werden. Beispiele:



🕒 Organisation des Wechsels: A (z.B. die Lehrperson) bleibt immer an derselben Stelle, ohne zu wechseln.

➔ Weitere Mini-Tennis-Spielformen: Vgl. Literatur Bro 5/5, S. 60

- Nach jedem Schlag die Schlaghand wechseln.
- Mit (selbst bestimmten) Zusatzaufgaben spielen.
- Pro Paar steht nur ein Schläger zur Verfügung. Dieser muss nach jedem Schlag gewechselt werden.
- 1 S spielt mit seiner schwächeren Hand.
- Nur beidhändig (Schläger ausser beim Aufschlag immer mit beiden Händen halten) spielen.
- Nach jedem Wechsel mit den neuen Spielpartnern neue Regeln festlegen.