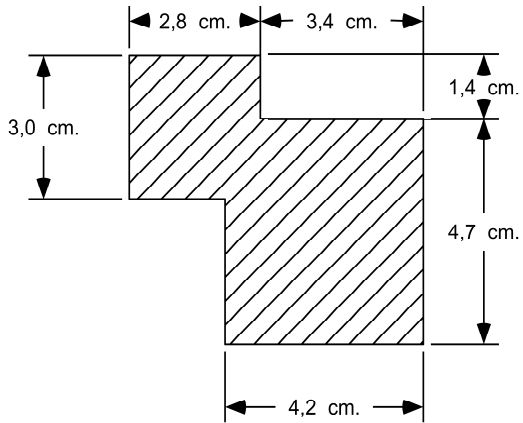
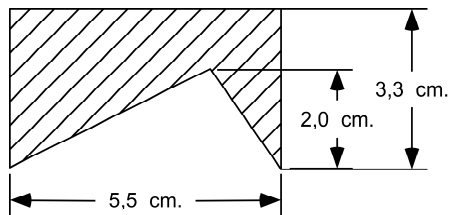


Berechne die schraffierten Flächen (Betrachte immer auch die gesamte, umspannende Fläche!)

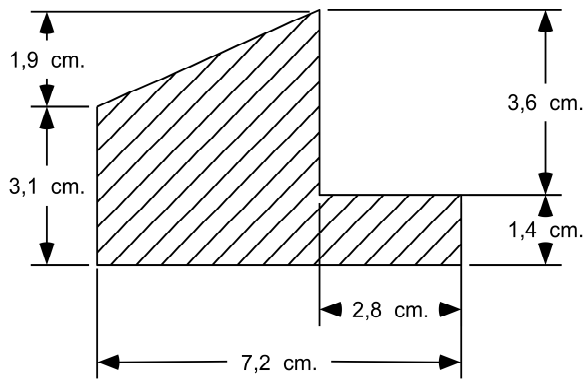
1)



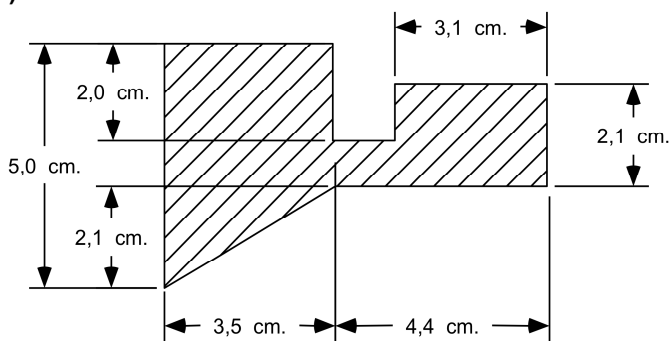
2)



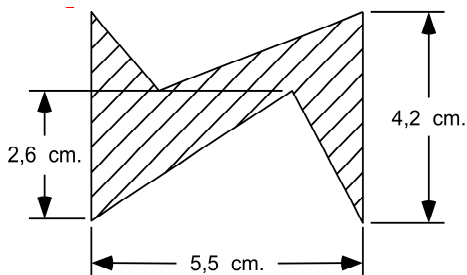
3)



4)

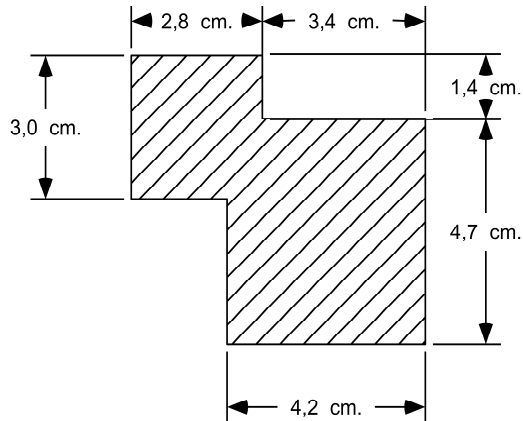


5)

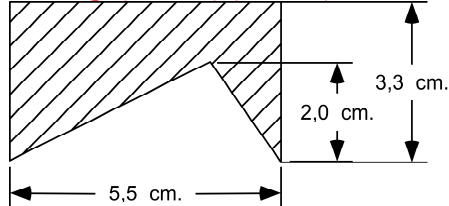


Berechne die schraffierten Flächen (Betrachte immer auch die gesamte, umspannende Fläche!)

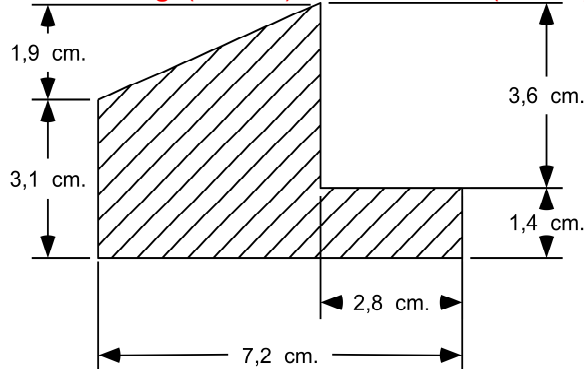
- 1) **Lösung:** $(1.4+4.7) \cdot (2.8+3.4) - 3.4 \cdot 1.4 - (1.4+4.7-3.0) \cdot (2.8+3.4-4.2) = \underline{26.86 \text{ cm}^2}$



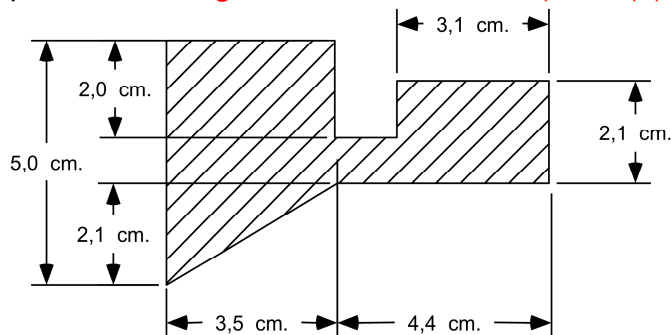
- 2) **Lösung:** $(3.3 \cdot 5.5) - (5.5 \cdot 2 / 2) = \underline{12.65 \text{ cm}^2}$



- 3) **Lösung:** $(1.4+3.6) \cdot 7.2 - 3.6 \cdot 2.8 - 1.9 \cdot (7.2-2.8) / 2 = \underline{21.74 \text{ cm}^2}$



- 4) **Lösung:** $2.1 \cdot 3.1 + 3.5 \cdot 5 - 3.5 \cdot 2.1 / 2 + (4.4 - 3.1) \cdot (5 - 2 - 2.1) = \underline{21.505 \text{ cm}^2}$



- 5) **Lösung:** $4.2 \cdot 5.5 - 5.5 \cdot 2.6 / 2 - 5.5 \cdot (4.2 - 2.6) = \underline{11.55 \text{ cm}^2}$

